



**STRASSER**  
inspired by ideas



**CleanMotion Linearachse**  
mit patentiertem Abdichtungssystem

**BROSCHÜRE**

## Inhalt

CleanMotion - eine saubere Sache	3
CleanMotion - Lineartechnik aus Edelstahl	4
MLEKC - Linearachse in Schutzklasse IP65	6

## Lebensmittelherstellung

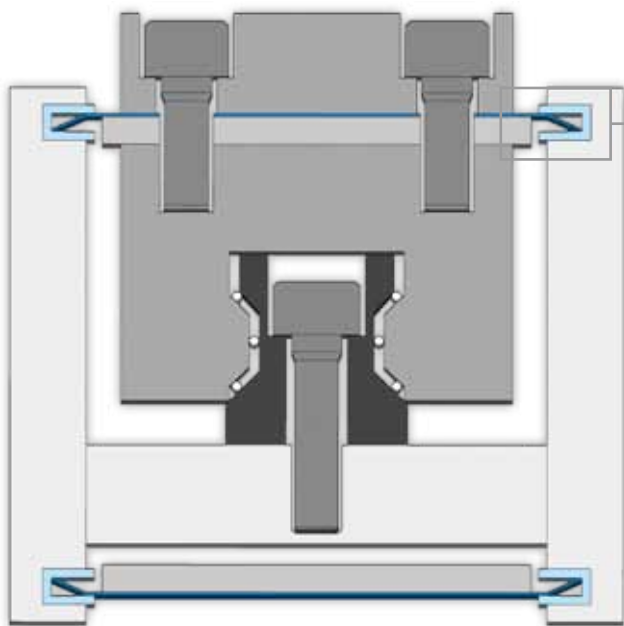


## Halbleiterproduktion



## Das CleanMotion-Konzept

Die neu entwickelte Linearachse MLEKC ist durch ihre gekapselte Bauweise gegen das Eindringen von Staub und Strahlwasser nach IP 65 geschützt. Durch das patentierte Abdichtungssystem und die konsequent hygienische Gestaltung ist die Linearachse hervorragend für Lebensmittel-, Medizin- und Reinraum-Anwendungen geeignet.



## Das patentierte Abdichtungssystem

Die einzigartige Konstruktion des Abdichtungssystems vereint zwei Funktionalitäten. Von außen wird das Eindringen von Flüssigkeiten und Partikeln in die Linearachse verhindert. Gleichmaßen können keine Partikel und Betriebsmittel aus dem Inneren der Achse in die Umwelt gelangen.

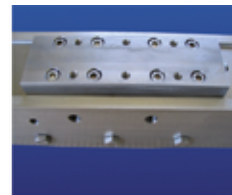
## Pharmaindustrie



## Verpackungstechnik



# CleanMotion - Lineartechnik aus Edelstahl



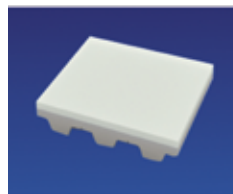
## Befestigungsmöglichkeiten

Positionssensoren in CleanDesign Ausführung können kundenindividuell längs der Linearachse befestigt werden.



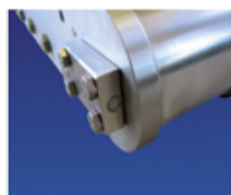
## Dichtungssystem

Staub- und Strahlwasserschutz durch umlaufendes Abdichtungssystem. Der „simmerring-ähnliche“ Aufbau ist druckbeständig und selbsteinstellend.



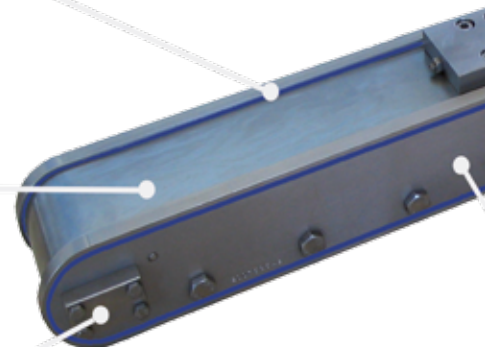
## Abdeckung

Der umlaufende Zahnriemen mit integriertem Edelstahl-Abdichtband ermöglicht als geschlossenes System optimalen Schutz vor Verschmutzungen.



## Zahnriemenspanner

Abgedichtete Spanneinheit ermöglicht manuelles Spannen des Zahnriemens von außen.



## CleanMotion - Elektrische Linearachse

Die neu entwickelte Linearachse MLEKC ist durch ihre gekapselte Bauweise gegen das Eindringen von Staub- und Strahlwasser nach IP 65 geschützt. Durch das spezielle Abdichtungssystem und die konsequent hygienische Gestaltung ist die Linearachse hervorragend für Lebensmittel-, Medizin- und Reinraum-Anwendungen geeignet.



### Antrieb

Anbau von Motoren und Getrieben ist kundenindividuell in offener oder abgedichteter Ausführung möglich.



### Clean Design

Die hygienisch gestaltete Oberfläche bietet optimale Reinigungsfreundlichkeit und verhindert die Ablagerung von ungewollten Verschmutzungen.



### Führung

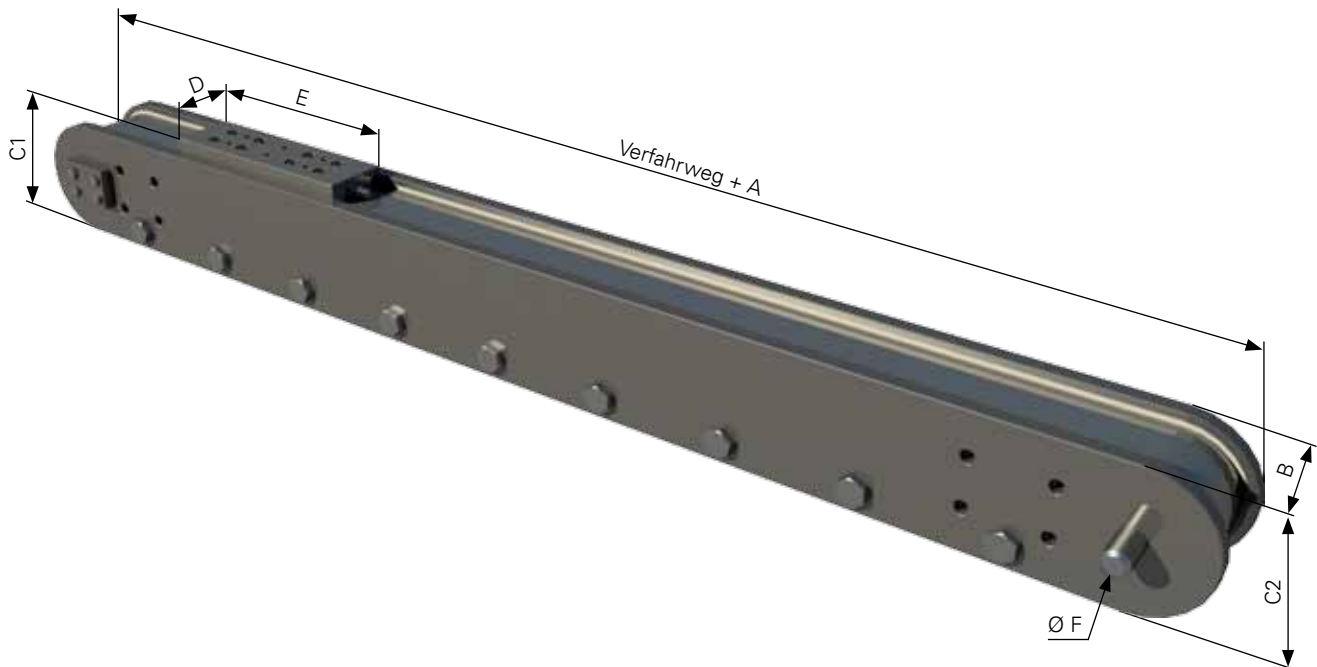
Präzise Kugelschienenführung in rostfreier Ausführung ermöglicht hohe Momentaufnahmen und maximale Verfahrgeschwindigkeiten.

### Material

Das stabile Grundprofil aus Edelstahl sorgt für eine hohe Steifigkeit der Achse. Alle verwendeten Materialien sind FDA zugelassen.

# MLEKC - Linearachse in Schutzklasse IP65

Linearachse - staubdicht und strahlwassergeschützt



## Abmessungen

Typ MLEKC-	2050-1L1-065	2050-1L2-065	2080-1L1-094	2080-1L2-094
Maß A	175	245	260	360
Maß B	65	65	94	94
Maß C1	55	55	91	91
Maß C2	50	50	80	80
Maß D	40	40	60	60
Maß E	140	140	160	160
Maß F	15	15	20	20
Befestigung	Befestigungsbohrungen nach Kundenwunsch in den Seitenplatten			

## Technische Daten

Typ MLEKC-	2050-1L1-065	2050-1L2-065	2080-1L1-094	2080-1L2-094
Baugröße	065	065	094	094
Anbaugewicht (max.)	15 kg	30 kg	50 kg	100 kg
Anzahl Laufwagen	1	2	1	2
Kräfte (max.)				
$F_x$		1800 N		9600 N
$F_y$		1350 N		2700 N
$F_z$		1150 N		2200 N
Momente (max.)				
$M_x$	60 Nm	120 Nm	343 Nm	686 Nm
$M_y$	54 Nm	81 Nm	245 Nm	368 Nm
$M_z$	46 Nm	69 Nm	204 Nm	306 Nm
Gewicht				
Grundgewicht		materialabhängig		
je 100 mm Verfahrensweg		materialabhängig		
Zahnriemen				
Typ	50T5 ( $F_x$ max. 1800 N)		60AT10 ( $F_x$ max. 9000 N)	
Antriebsdrehmoment (max.)	70 Nm	70 Nm	660 Nm	660 Nm
Vorschubkonstante	125 mm/U	125 mm/U	220 mm/U	220 mm/U
Material				
Gehäuse (optional)		1,4301, 1.4571 oder Aluminium		
Abdeckband		1.4310		
Verfahrensweg				
mit Abdeckband		3000 mm		
ohne Abdeckband		6000 mm		
Verfahrensgeschwindigkeit (max.)		5 m/s		
Beschleunigung (max.)		50 m/s <sup>2</sup>		
Wiederholgenauigkeit		± 0,1 mm		
Einbaulage		beliebig		
Leerlaufdrehmoment		2,5 Nm		8,0 Nm
Schutzart		IP65 (staubdicht und strahlwassergeschützt)		
Umgebungstemperatur		-10° C bis + 60° C		
Führung		Kugelschienenführung, korrosionsbeständig oder rostfrei		
Wartung				
Schmieranschluss		Kegelschmiernippel (nach DIN 71412) in der Adapterplatte		
Schmierintervall		alle 5000 km		

## **inspired by ideas**

Seit 1996 steht die Strasser GmbH für neue Ideen im Bereich der Automatisierungstechnik und des Maschinenbaus. Unser Leitmotiv seit der ersten Stunde ist unseren Kunden sowohl wirtschaftliche Lösungen wie auch innovative Produkte anzubieten, die begeistern. Der Pioniergeist des Firmengründers Karl-Heinz Strasser führte zu einer einzigartigen Produktpalette und spiegelt sich in über 25 Patenten wider.

Heute bietet Strasser neben MecLock-Schutzeinrichtungen auch umfassende Automatisierungslösungen von der Komponente bis zum System auf Basis von modularen Profilsystemen aus Stahl und Edelstahl. Das Angebotsspektrum reicht von Basisprofilen über vormontierte Maschinengestelle bis hin zu kompletten Förderanlagen oder Handhabungseinheiten.

## **Strasser GmbH**

Heinrich-Hertz-Straße 6  
88250 Weingarten  
Deutschland

Tel. + 49 (0) 751 / 56161 - 0  
Fax. + 49 (0) 751 / 56161 - 8

[sales@strasser-gmbh.com](mailto:sales@strasser-gmbh.com)  
[www.strasser-gmbh.com](http://www.strasser-gmbh.com)

CleanMotion-Broschüre - September 2011

Copyright 2011 Strasser GmbH - Technische Änderungen, Irrtum und alle Rechte vorbehalten.

Sämtliche Bilder, Grafiken und Texte unterliegen dem Urheberrecht bzw. anderen Gesetzen zum Schutz geistigen Eigentums. Eine Vervielfältigung, Veränderung oder Verwendung in anderen gedruckten oder elektronischen Publikationen ist nur mit ausdrücklicher Zustimmung der Strasser GmbH gestattet.